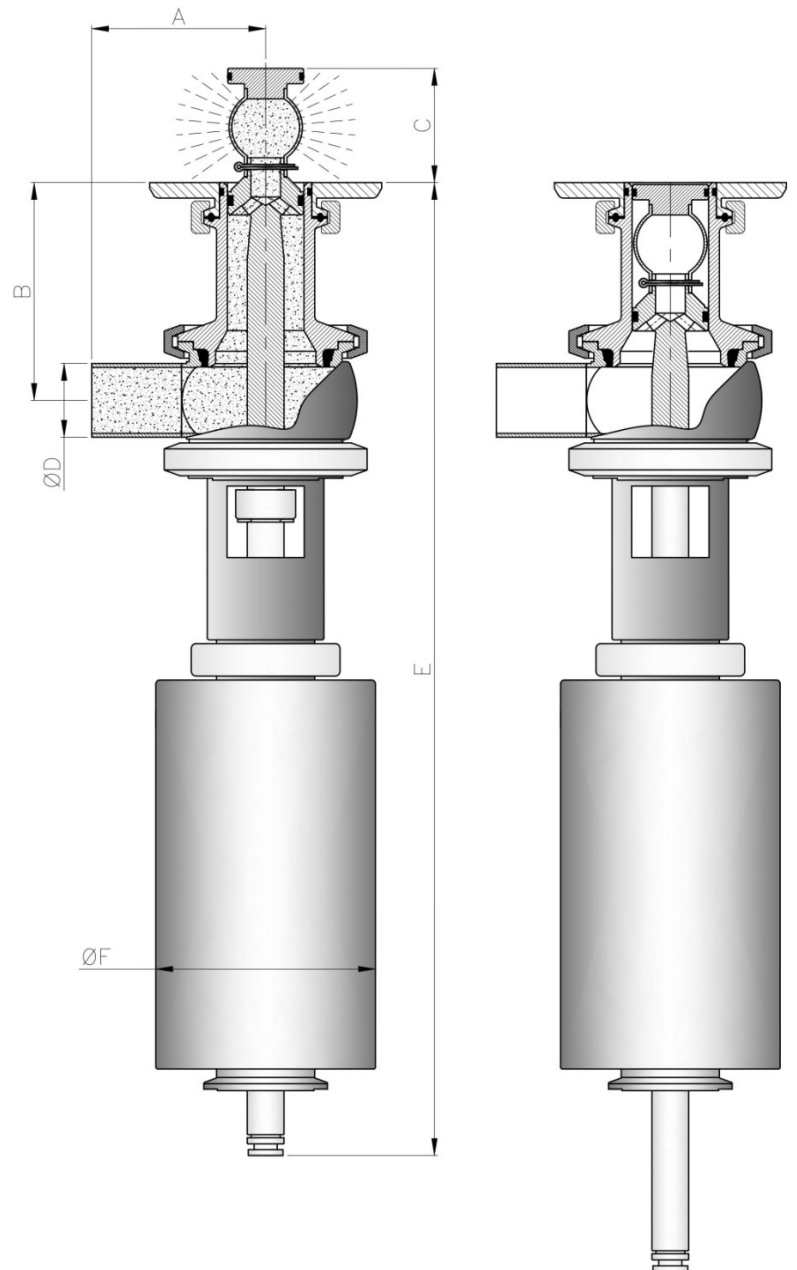


DN	Artículo	A	B	C	D	E	F
		(mm)					
1 1/2"	8T0	90	112	60	38.1	503	114

BOCHA DE LIMPIEZA RETRACTIL CON ACTUADOR NEUMATICO CON RESORTE

- Especial para rociado de tanques sin interferir con el proceso de producción.
- Optimiza el lavado en los sectores donde la limpieza tradicional del mismo se dificulta.
- Perforación estándar de la bocha: 1,5mm. Otra medida o disposición a determinar por el cliente.
- Material en contacto con el producto Aisi 316L (1.4404) de acero forjado. Pulido interior $Ra < 0.8\mu$. Material no en contacto con el producto Aisi 304 (1.4301), terminación superficial mate.
- Cuerpos para soldar a caño o con accesorios a pedido del cliente
- Empaques en EPDM. Disponible en FPM a pedido.
- Estanqueidad 5 bar. Otras presiones consultar.
- Cabezales de control disponibles On/Off 24 Vdc, Asi Bus, Device Net



Provisión de repuesto de todos los componentes.
 Trabajos de mantenimiento en planta.
 Armado de Cuadros Distribuidores de Producto.
 Visitas Técnicas de Capacitación. Asesoramiento Técnico.