

**FILTRO ANGULAR Para Soldar Caño O.D.**

**ANGULAR FILTER O.D. Welding ends**

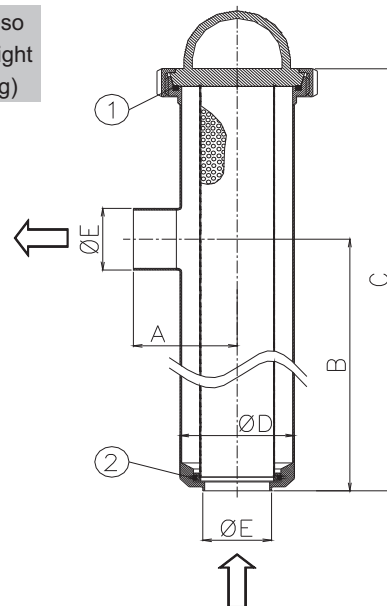
DN	Art. N°	A	B	C	D	E	Peso Weight (kg)
1"	701 000 0		74,2	318	404	76,2	25,4
1 ¼"			78,8	318	405	76,2	31,7
1 ½"			93	330	405	101,6	38,1
2"			93	325	433	101,6	50,8
2 ½"			102,2	320	434	101,6	63,5
3"			115	547	759	127	76,2
4"			142,3	546	744	152,4	101,6
5"			165	549	780	203	127

**PARTES DE REPUESTOS**

**Spare Parts**

- N° 1 Junta Unión DIN 11.851  
DIN 11.851 SEAL RING
- N° 2 O-Ring

Ø E	N° 1	ART.	N° 2	ART.
1"	DN80	030 03DA-14	2-129	40-2-129
1 ¼"	DN80	030 03DA-14	2-129	40-2-129
1 ½"	DN100	030 03DA-15	2-147	40-2-147
2"	DN100	030 03DA-15	2-147	40-2-147
2 ½"	DN100	030 03DA-15	2-147	40-2-147
3"	DN125	030 03DA-16	2-238	40-2-238
4"	DN150	030 03DA-17	2-245	40-2-245

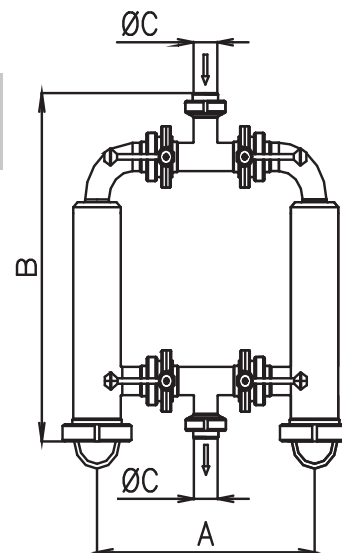


DIAMETRO PERFORACIONES CARTUCHO FILTRANTE: 1,5mm OTRAS DIMENSIONES CONSULTAR  
 BORING DIAMETER FILTER CARTRIDGE: 1.5 mm OTHER DIMENSIONS CONSULT

**FILTRO ANGULAR DOBLE CON BY-PASS Para Soldar Caño O.D.**

**DOUBLE ANGULAR FILTER WITH BY-PASS O.D. Welding ends**

DN	Art. N°	A	B	C	D	E	Peso Weight (kg)
1"	704		373	525		25,4	
1 ¼"			403	544		31,7	
1 ½"			460	596		38,1	
2"			486	624		50,8	
2 ½"			532	658		63,5	
3"			613	1014		76,2	
4"			736	1075		101,6	



DIAMETRO PERFORACIONES CARTUCHO FILTRANTE: 1,5mm OTRAS DIMENSIONES CONSULTAR  
 BORING DIAMETER FILTER CARTRIDGE: 1.5 mm OTHER DIMENSIONS CONSULT