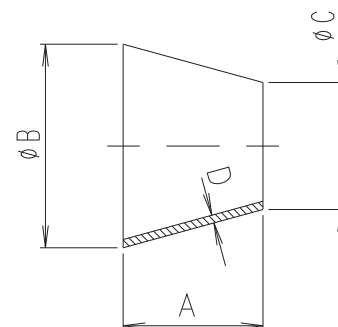


REDUCCION CONCENTRICA Para Soldar Caño O.D.

CONCENTRIC REDUCER O.D. Welding Ends

DN	Art. N°	A	B	C	D	Peso Weight (kg)
1 x 3/4"	3227 000 0	12,3	25,4	19,05	2	
1 1/4" x 3/4"		22,3	31,7	19,05	2	
1 1/4" x 1"		11,5	31,7	25,4	2	
1 1/2" x 3/4"		34,5	38,1	19,05	2	
1 1/2" x 1"		22,5	38,1	25,4	2	
1 1/2" x 1 1/4"		12	38,1	31,7	2	
2" x 3/4"		74	50,8	19,05	2	
2" x 1"		46,5	50,8	25,4	2	
2" x 1 1/4"		35	50,8	31,7	2	
2" x 1 1/2"		23,5	50,8	38,1	2	
2 1/2" x 3/4"		81,5	63,5	19,05	2	
2 1/2" x 1"		69,2	63,5	25,4	2	
2 1/2" x 1 1/2"		46,5	63,5	38,1	2	
2 1/2" x 2"		23,5	63,5	50,8	2	
3" x 1"		93,3	76,2	25,4	2	
3" x 1 1/4"		82	76,2	31,7	2	
3" x 1 1/2"		70	76,2	38,1	2	
3" x 2"		45	76,2	50,8	2	
3" x 2 1/2"		21,5	76,2	63,5	2	
4" x 1"		141,6	101,6	25,4	2	
4" x 1 1/2"		118,8	101,6	38,1	2	
4" x 2"		91	101,6	50,8	2	
4" x 2 1/2"		68	101,6	63,5	2	
4" x 3"		46,5	101,6	76,2	2	
5" x 1"		187,4	127	25,4	2	
5" x 1 1/2"		164,7	127	38,1	2	
5" x 2"		140	127	50,8	2	
5" x 2 1/2"		114,5	127	63,5	2	
5" x 3"		93,5	127	76,2	2	
5" x 4"		47	127	101,6	2	

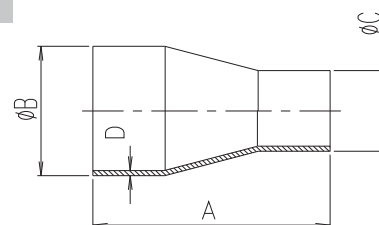


OTRAS MEDIDAS CONSULTAR
 CHECK FOR OTHER MEASURES

REDUCCION CONCENTRICA Para Mandrilar Caño O.D.

CONCENTRIC REDUCER O.D. Boring Ends

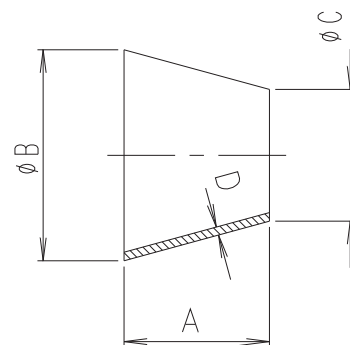
DN	Art. N°	A	B	C	D	Peso Weight (kg)
1 1/4" x 1"	3227 100 0	60,5	31,7	25,4	2	
1 1/2" x 1"		76,5	38,1	25,4	2	
1 1/2" x 1 1/4"		66	38,1	31,7	2	
2" x 1"		100,5	50,8	25,4	2	
2" x 1 1/4"		89	50,8	31,7	2	
2" x 1 1/2"		82,5	50,8	38,1	2	
2 1/2" x 1 1/4"		117	63,5	31,7	2	
2 1/2" x 1 1/2"		110,5	63,5	38,1	2	
2 1/2" x 2"		87,5	63,5	50,8	2	
3" x 1 1/2"		132	76,2	38,1	2	
3" x 2"		109	76,2	50,8	2	
3" x 2 1/2"		90,5	76,2	63,5	2	
4" x 2"		165	101,6	50,8	2	
4" x 2 1/2"		147	101,6	63,5	2	
4" x 3"		125,5	101,6	76,2	2	
5" x 2 1/2"		193,5	127	63,5	2	
5" x 3"		172,5	127	76,2	2	
5" x 4"		136	127	101,6	2	



OTRAS MEDIDAS CONSULTAR
 CHECK FOR OTHER MEASURES

REDUCCION CONCENTRICA Para Soldar Caño Diámetro Nominal
CONCENTRIC REDUCER Nominal Diameter Welding Ends

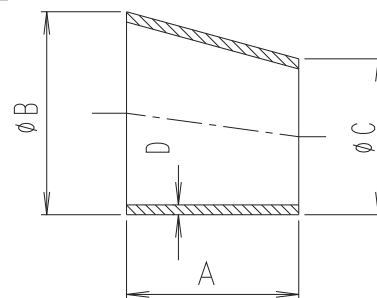
DN	Art. N°	A	B	C	D	Peso Weight (kg)
1 1/4" x 1"	32270001	50,8		42,2	33,4	2
1 1/2" x 1"		63,5		48,3	33,4	2
1 1/2" x 1 1/4"		63,5		48,3	42,2	2
2" x 1"		76,2		60,3	33,4	2
2" x 1 1/4"		76,2		60,3	42,2	2
2" x 1 1/2"		76,2		60,3	48,3	2
2 1/2" x 1 1/4"		88,9		73	42,2	2
2 1/2" x 1 1/2"		88,9		73	48,3	2
2 1/2" x 2"		88,9		73	60,3	2
3" x 1 1/2"		88,9		88,9	48,3	2
3" x 2"		88,9		88,9	60,3	2
3" x 2 1/2"		88,9		88,9	73	2
4" x 2"		101,6		114,3	60,3	2
4" x 2 1/2"		101,6		114,3	73	2
4" x 3"		101,6		114,3	88,9	2
5" x 2 1/2"		127		141,3	73	2
5" x 3"		127		141,3	88,9	2
5" x 4"		127		141,3	114,3	2



OTRAS MEDIDAS CONSULTAR
 CHECK FOR OTHER MEASURES

REDUCCION EXCENTRICA Para Soldar Caño O.D.
ECCENTRIC REDUCER O.D. Welding Ends

DN	Art. N°	A	B	C	D	Peso Weight (kg)
1 1/4" x 1"	185 000 0			31,7	25,4	2
1 1/2" x 1"				38,1	25,4	2
1 1/2" x 1 1/4"				38,1	31,7	2
2" x 1"				50,8	25,4	2
2" x 1 1/4"				50,8	31,7	2
2" x 1 1/2"				50,8	38,1	2
2 1/2" x 1 1/4"				63,5	31,7	2
2 1/2" x 1 1/2"				63,5	38,1	2
2 1/2" x 2"				63,5	50,8	2
3" x 1 1/2"				76,2	38,1	2
3" x 2"				76,2	50,8	2
3" x 2 1/2"				76,2	63,5	2
4" x 2"				101,6	50,8	2
4" x 2 1/2"				101,6	63,5	2
4" x 3"				101,6	76,2	2
5" x 2 1/2"				127	63,5	2
5" x 3"				127	76,2	2
5" x 4"				127	101,6	2



OTRAS MEDIDAS CONSULTAR
 CHECK FOR OTHER MEASURES