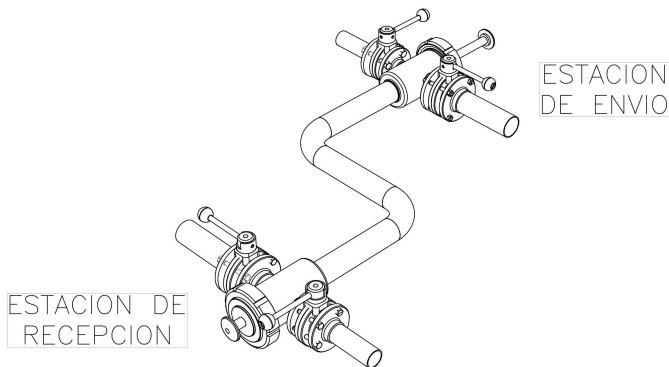


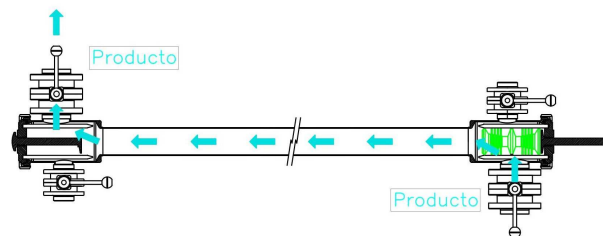
ESTACION PIG CON VASTAGO ACCIONAMIENTO MANUAL



El sistema cuenta con dos estaciones, la estación de envío y la estación de recepción.

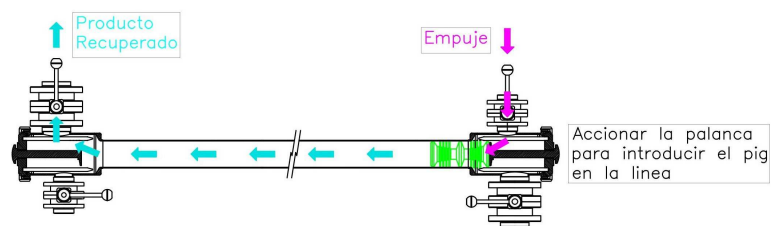
Mediante una serie de maniobras realizadas con las válvulas mariposas se puede recuperar el producto que quedó en la cañería que une las dos estaciones.

Estando el Pig en la estación de envío, el producto circula como se muestra en la imagen (celeste).

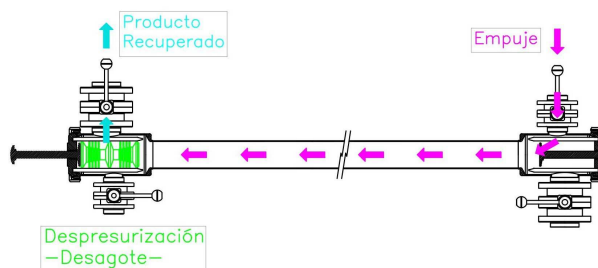


Se cierra la válvula de ingreso de producto, luego se acciona la palanca para introducir el PIG en la cañería y finalmente se abre la válvula para realizar el empuje (magenta).

El empuje puede ser con aire o con agua.



Cuando el PIG llega a la estación receptora, se debe cerrar el ingreso del empuje, luego se abre la válvula para despresurizar la cañería o desagotar el empuje que quedó en la cañería.



Finalmente se debe sacar el PIG de la estación receptora, limpiarlo y llevarlo nuevamente a la estación de envío para que quede listo para el próximo ciclo.

El pig, posee en su interior un imán, si por algún motivo se corta el empuje o sucede alguna eventualidad, se puede rastrear fácilmente el lugar de la instalación en donde se encuentra.