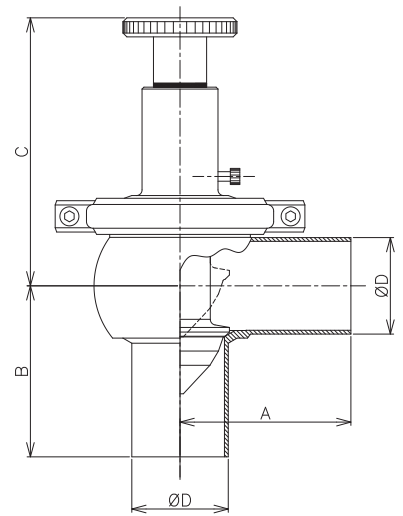
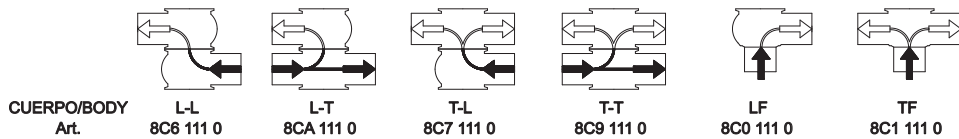


**VÁLVULA DE CONTROL Accionamiento Manual**  
**CONTROL VALVE With Handle**

DN	A	B	C	D	Peso Weight (kg)
1"	75	72	97,3	25,4	25,4
2"	90	90	141	50,8	50,8
3"	125	104	166	76,2	76,2

**Configuración del Cuerpo**  
**Body Configuration**

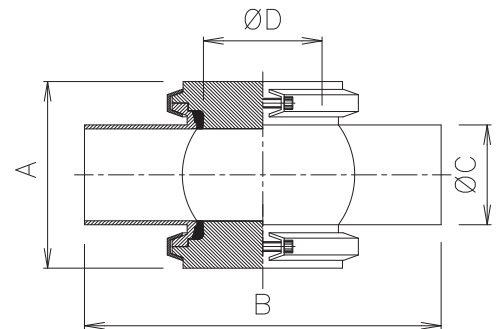


**BASE HIGIENICA PARA INSTRUMENTACION**  
**HYGIENIC BASE FOR INSTRUMENTS**

La zona de pasaje de producto, sin puntos muertos y totalmente lavable, asegura la asepsia del proceso.  
 The pipeline has no dead spots and is fully CIP capable

Los elementos de control pueden ser montados a ambos lados de la BASE HIGIENICA  
 The control elements can be mounted on both sides of the HYGIENIC BASE

DN	Art.	A	B	Ø C	Ø D *
1"	902 000 0	55	150	25,4	36
1 1/2"		82	180	38,1	56
2"		95	180	50,8	56
2 1/2"		108	250	63,5	83
3"		120	250	76,2	83
4"		147	322	101,6	109



\* Diámetro máximo para instalación de instrumental

\* Maximum diameter for the installation of the instrument

Permite, además, la colocación de visores, para un mejor control del producto y la adaptación para instrumentos Varivent ®  
 It also allows the placement of mirrors, for better product control and adaptation Varivent ® Instrument