

VALVULA ELEVACION HIGIENICA ANTIMEZCLA FONDO DE TANQUE MV (VEH ANT. FTK MV)

Características

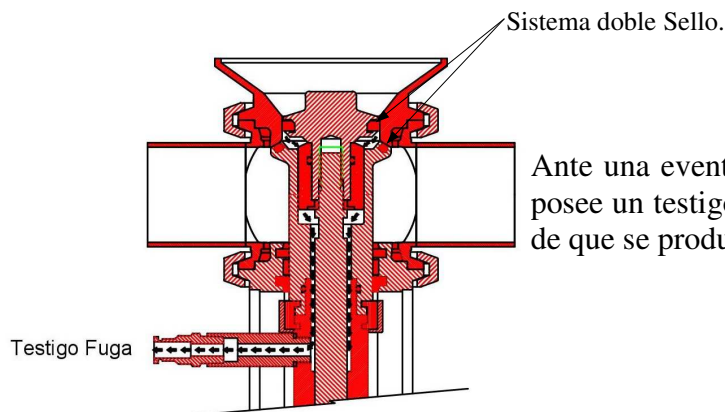
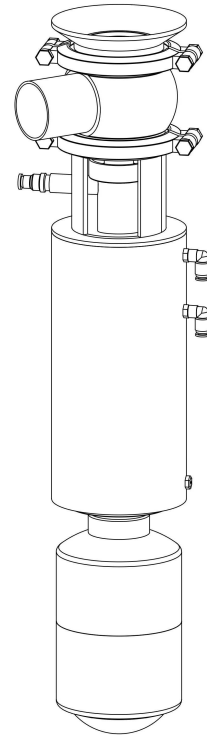
La VEH ANT FTK MV es una válvula completamente higiénica con un pulido interior sanitario de una rugosidad Ra menor a $0,8\mu\text{m}$.

Todas las partes en contacto con el producto son fabricadas en Acero inoxidable AISI 316.

Es una válvula robusta que la hace ideal para el manejo de cualquier tipo de fluido.

Debido al sistema antimezcla, es una válvula ideal para realizar acciones en simultaneo, como por ejemplo lavar la cañería teniendo el tanque lleno de producto.

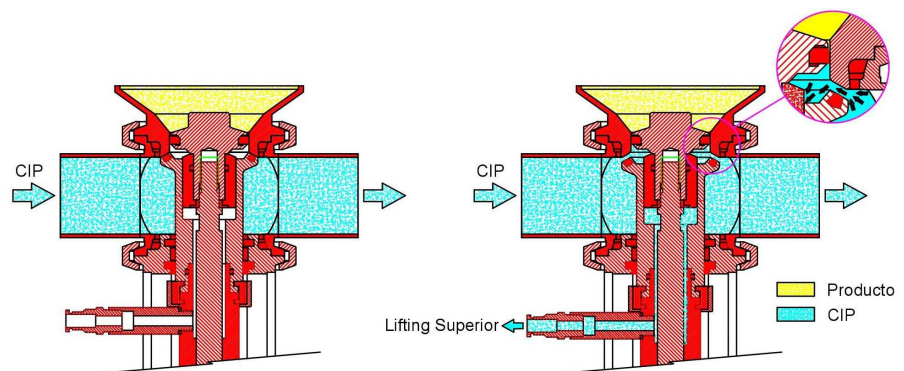
La presión de trabajo de producto es de 5 bar (otras presiones consultar).
La presión neumática requerida en el actuador es de 6 bar.

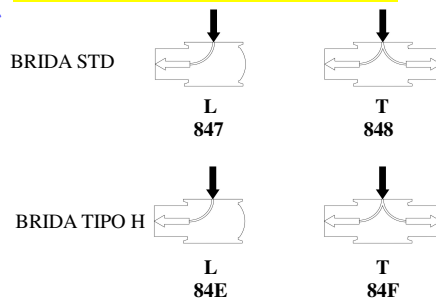


Ante una eventualidad en uno de los sellos, la válvula posee un testigo de fuga que advierte la anomalía antes de que se produzca una mezcla de productos.

El lavado de la cámara antimezcla se realiza en el mismo momento que se realiza la limpieza cip de la cañería.

El vástago superior se desplazan unos milímetros y permiten el ingreso del CIP a la cámara.



CONFIGURACIÓN CUERPO VÁLVULAS

ACTUADOR NEUMÁTICO

- 201 ACTUADOR NEUMÁTICO CON RESORTE
- 138 ACTUADOR NEUMÁTICO CON RESORTE CON BASE PARA CABEZA CONTROL 8681 (con KIT de montaje pero SIN la cabeza de control)
- 131 ACTUADOR CON RESORTE CON CABEZA DE CONTROL 2E.2S.TIPO 8681 24Vdc
- 136 ACTUADOR CON RESORTE CON CABEZA DE CONTROL 2E.2S.TIPO 8681 BUS ASI
- 342 ACTUADOR CON RESORTE CON CABEZA DE CONTROL 2E.2S.TIPO 8681 DEVICE NET

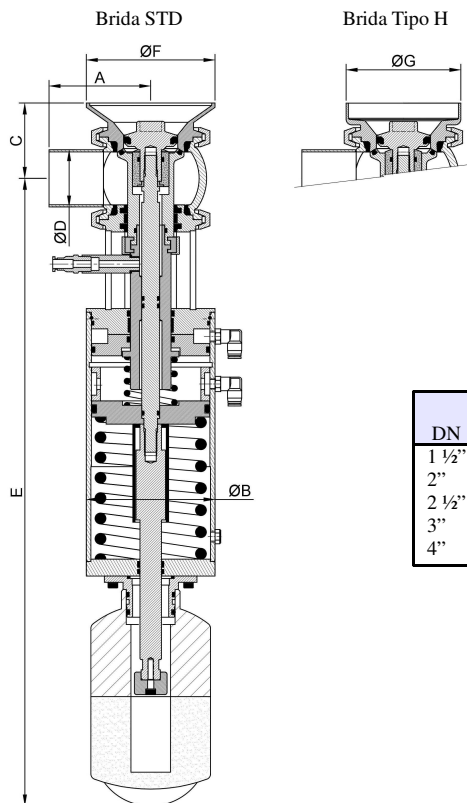
TAMAÑO DE LA VÁLVULA

- 008 25,4
- 010 38,1
- 011 50,8
- 012 63,5
- 013 76,2
- 015 101,6

CLASES DE ELASTÓMEROS

- 15E 316L EPDM
- 15V 316L VITON
- 15A 316L ACRILO NITRILO
- (Otras Calidades consultar)

848 131 012 15E 000000 VALV.ELEV.HIGIENICA SEG.ANTEZCCLA FONDO TANQUE C/MOV.VASTAGOS MOD.T ACT.C/RES.C.CTROL 2E.2S.TIPO 8681 24Vdc 63.5 316L EPDM PS



DIMENSIONES GENERALES (mm)							
DN	A	B	C	D	E	F	G
1 1/2"	90	114	41	38,1	552	114	101,6
2"	90	114	43	50,8	557	114	101,6
2 1/2"	125	141	54	63,5	609	139	127,0
3"	125	141	60	76,2	615	139	127,0
4"	161	168	90,3	101,6	634	165	152,4