

## VÁLVULA ELEVACIÓN HIGIÉNICA DESVIO SIMPLE (VEH DS)

### Características

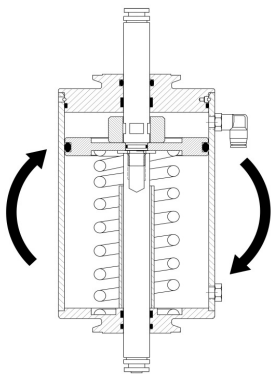
La VEH DS es una válvula completamente higiénica con un pulido interior sanitario de una rugosidad Ra menor a  $0,8\mu\text{m}$ .

Todas las partes en contacto con el producto son fabricadas en Acero inoxidable AISI 316.

Es una válvula robusta que la hace ideal para el manejo de cualquier tipo de fluido.

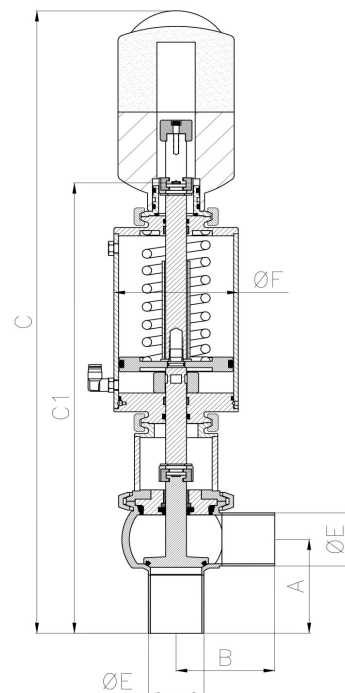
La presión de trabajo de producto es de 5 bar (otras presiones consultar).

La presión neumática requerida en el actuador es de 6 bar.

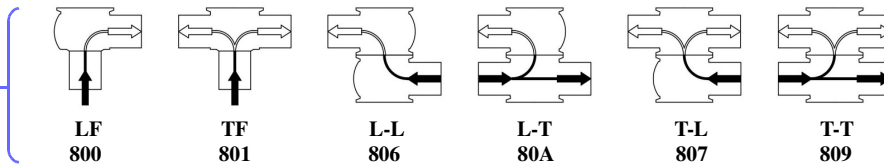


Posee un actuador rebatible para convertirla facilmente de normal cerrada a normal abierta sin necesidad de desarmar el actuador neumático. Simplemente se desacoplan las abrazaderas, se invierte el actuador  $180^\circ$  y se vuelven a acoplar las abrazaderas.

DIMENSIONES GENERALES (mm)						
DN	A	B	C	C1	E	F
1"	72	75	489	336	25,4	89
1 1/2"	85	90	585	419	38,1	114
2"	90	90	597	430	50,8	114
2 1/2"	108	125	641	473	63,5	141
3"	107	125	646	478	76,2	141
4"	154	161	708	538	101,6	168



**CONFIGURACIÓN CUERPO VÁLVULAS**



**ACTUADOR NEUMÁTICO**

- 501 ACT.NEUM.REBATIBLE C/RESORTE
- 538 ACT.NEUM.REBATIBLE C/RESORTE C/BASE C.C. 8681 (con KIT de montaje pero SIN la cabeza de Ctról)
- 530 ACT.NEUM.REBATIBLE C/RESORTE C.C. 8681 1E.2S. 24Vdc
- 535 ACT.NEUM.REBATIBLE C/RESORTE C.C.TROL 1E.2S.TIPO 8681 BUS ASI
- 541 ACT.NEUM.REBATIBLE C/RESORTE C.C.TROL 1E.2S. TIPO 8681 DEVICE NET

**TAMAÑO DE LA VÁLVULA**

- 008 25,4
  - 010 38,1
  - 011 50,8
  - 012 63,5
  - 013 76,2
  - 015 101,6
- Consular válvulas con medidas combinadas (Ej. Cuerpo Sup. Ø76,2 / Cuerpo Inf. Ø50,8mm)

**CLASES DE ELASTÓMEROS**

- 15E 316L EPDM
  - 15V 316L VITON
  - 15A 316L ACRILO NITRILO
- (Otras Calidades consultar)

**ORIENTACIÓN DE LAS BOCAS**

- 00000 ORIENTABLE 360° (con abrazadera en el medio de los dos cuerpos)
- 00000B UN SOLO CUERPO SIN ABRAZADERAS INTERMEDIA CON LAS BOCAS A 90° ENTRE SI
- 00000C UN SOLO CUERPO SIN ABRAZADERAS INTERMEDIA CON LAS BOCAS A 180° ENTRE SI
- 00000D UN SOLO CUERPO SIN ABRAZADERAS INTERMEDIA CON LAS BOCAS A 270° ENTRE SI

800 530 013 15E 000000 VALV.ELEV.HIGIENICA DESVIO SIMPLE NORMAL MOD.LF NC ACT.NEUM.REBATIBLE C/RESORTE C.C. 8681 1E.2S. 24Vdc 76.2 316L EPDM P/S