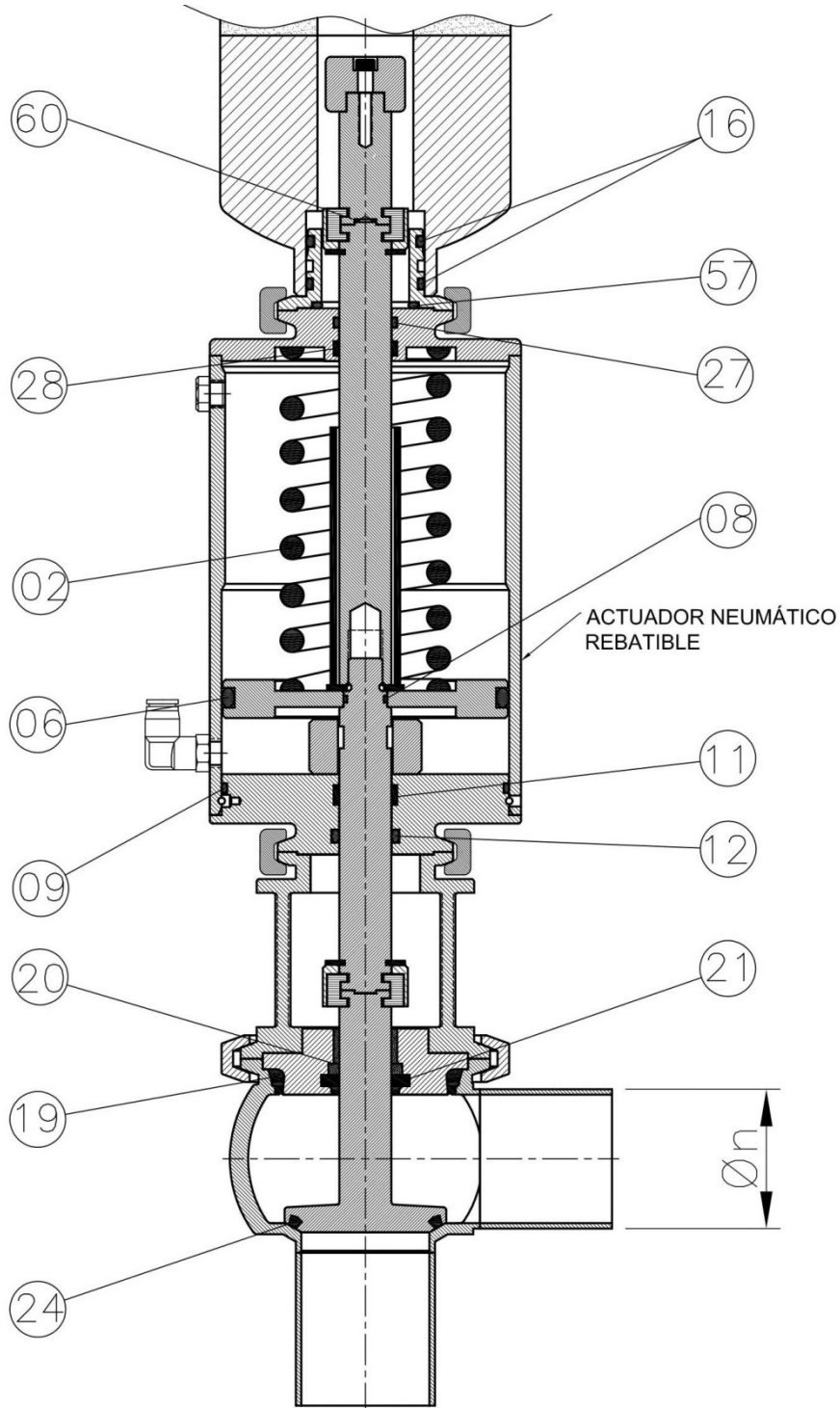


VALVULA DE ELEVACION HIGIENICA FRAUTSCHI

DESVIO SIMPLE CON ACTUADOR NEUMATICO REBATIBLE  
CONJUNTO DE PARTES



## VALVULA DE ELEVACION HIGIENICA FRAUTSCHI

DESVIO SIMPLE CON ACTUADOR NEUMATICO REBATIBLE  
CONJUNTO DE PARTES

CONJUNTO DE PARTES DE REPARACION						
DIAMETRO VALVULA (Ø n)			ø 25.4mm	ø 38.1 - 50.8mm	ø 63.5 - 76.2mm	ø 101.6mm
DIAMETRO CILINDRO ACTUADOR			88.9mm	114.3mm	141.3mm	168.3mm
CABEZA CONTROL	16	O-RING	41-036	41-036	41-036	41-036
	57	O-RING	402-125	402-125	402-125	402-125
	60	O-RING	402-008	402-008	402-008	402-008
ACTUADOR	2	RESORTE	80050008	8005004102	8005005603	8005001504
	2	RESORTE INTERNO	-	-	-	8005051504
	6	O-RING	402-335	402-343	402-351	402-359
	8	O-RING	402-014	402-014	402-014	402-014
	9	O-RING	402-151	402-154	402-159	402-163
	11	BUJE GUIA VASTAGO	800630690T	800630690T	800630690T	800630690T
	12	O-RING	402-210	402-210	402-210	402-210
	27	O-RING	402-116	402-116	402-116	402-116
28	BUJE GUIA VASTAGO C.C.	820210	820210	820210	820210	
CONJUNTO DE PARTES REPARACION ACTUADOR			KITA80008	KITA8004102	KITA8005603	KITA8001504
CUERPO	19	JUNTA TAZON	402-131	8006T_41	8006T_56	402-246
	20	BUJE PORTATORRE	800640080T	800640710T	800640710T	800640710T
	21	JUNTA BRIDA PORTATORRE	8006B_69	8006B_69	8006B_69	8006B_69
	24	JUNTA VASTAGO	8006V_08	8006V_41	8006V_56	8006V_15
CONJUNTO DE PARTES JUNTA/BUJE 1 CUERPO: LF o TF			KITJ80008	KITJ80041	KITJ80056	KITJ80015
CONJUNTO DE PARTES JUNTA/BUJE 2 CUERPOS: L-L, T-L, L-T, T-T			KITJ80608	KITJ80641	KITJ80656	KITJ80615

\* Compuesto por las juntas/buje que toman contacto con el producto. Para realizar el pedido de las juntas y los conjuntos de parte, se debe especificar la calidad de la junta: EPDM o FPM