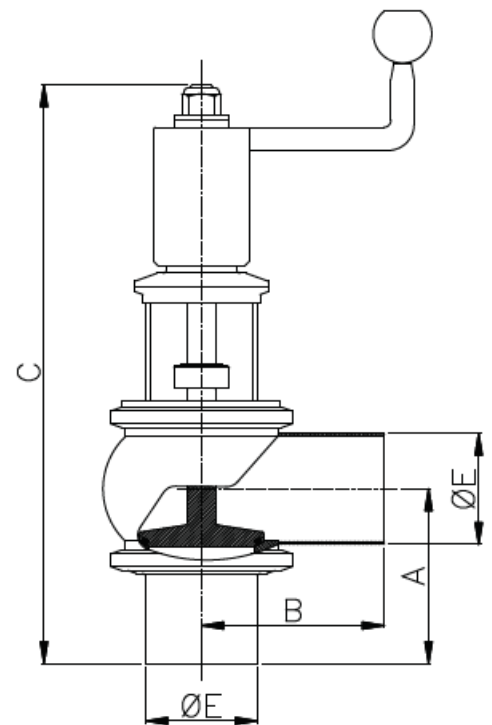


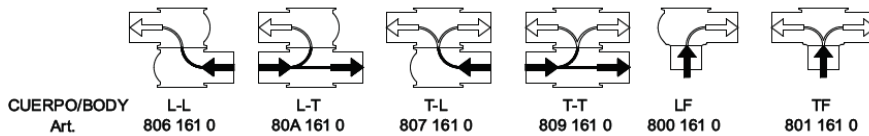
**VALVULA DE ELEVACION HIGIENICA FRAUTSCHI**

**DESVIO SIMPLE ACCIONAMIENTO MANUAL  
SINGLE SEAT SHUT-OFF WITH HANDLE**

DN	Artículo (mm)	A	B	C	E
1"	8001610	72	75	228.00	25.4
1 ½"	8001610	85	90	379.25	38.1
2"	8001610	90	90	390.50	50.8
2 ½"	8001610	108	125	415.00	63.5
3"	8001610	104	125	417.00	76.2
4"	8001610	154	161	480.60	101.6



Configuración del Cuerpo  
Body Configuration



**VALVULA DE ELEVACION HIGIENICA DESVIO SIMPLE NORMAL  
ACCIONAMIENTO MANUAL**

- Material en contacto con el producto Aisi 316L (1.4404) de acero forjado. Pulido interior Ra<0.8µ.
- Material no en contacto con el producto Aisi 304 (1.4301), terminación superficial mate.
- Cuerpos para soldar a caño o a pedido del cliente
- Empaques en EPDM. Disponible en FPM a pedido.

Provisión de repuesto de todos los componentes. Trabajos de mantenimiento en planta.  
Armado de Cuadros Distribuidores de Producto. Visitas Técnicas de Capacitación. Asesoramiento Técnico.