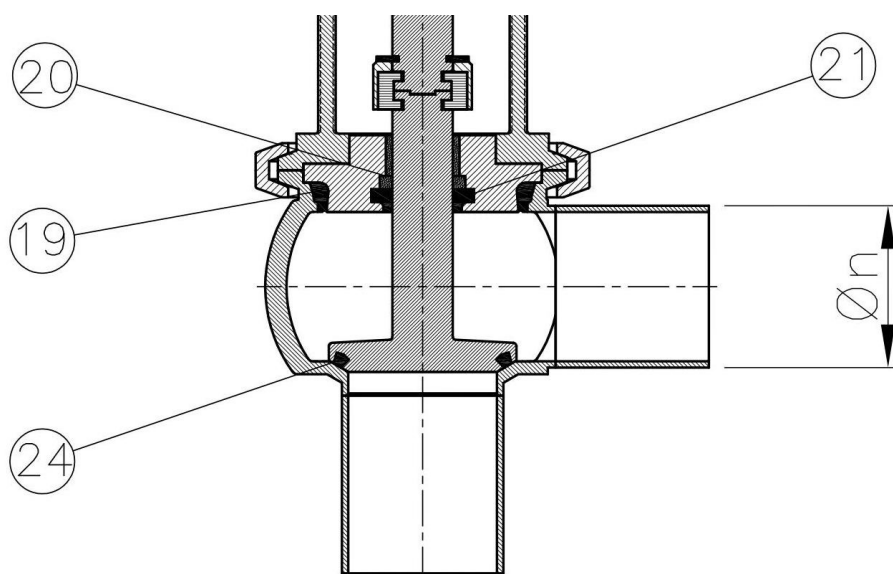


VALVULA DE ELEVACION HIGIENICA FRAUTSCHI

DESVIO SIMPLE CON MANUAL
CONJUNTO DE PARTES



CONJUNTO DE PARTES DE REPARACION						
DIAMETRO VALVULA (Ø n)		Ø 25.4mm	Ø 38.1 - 50.8mm	Ø 63.5 - 76.2mm	Ø 101.6mm	
CUERPO	19	JUNTA TAZON	402-131	8006T_41	8006T_56	402-246
	20	BUJE PORTATORRE	800640080T	800640710T	800640710T	800640710T
	21	JUNTA BRIDA PORTATORRE	8006B_69	8006B_69	8006B_69	8006B_69
	24	JUNTA VASTAGO	8006V_08	8006V_41	8006V_56	8006V_15
CONJUNTO DE PARTES JUNTA/BUJE 1 CUERPO: LF o TF		KITJ80008	KITJ80041	KITJ80056	KITJ80015	
CONJUNTO DE PARTES JUNTA/BUJE 2 CUERPOS: L-L, T-L, L-T, T-T		KITJ80608	KITJ80641	KITJ80656	KITJ80615	

* Compuesto por las juntas/buje que toman contacto con el producto. Para realizar el pedido de las juntas y los conjuntos de parte, se debe especificar la calidad de la junta: EPDM o FPM