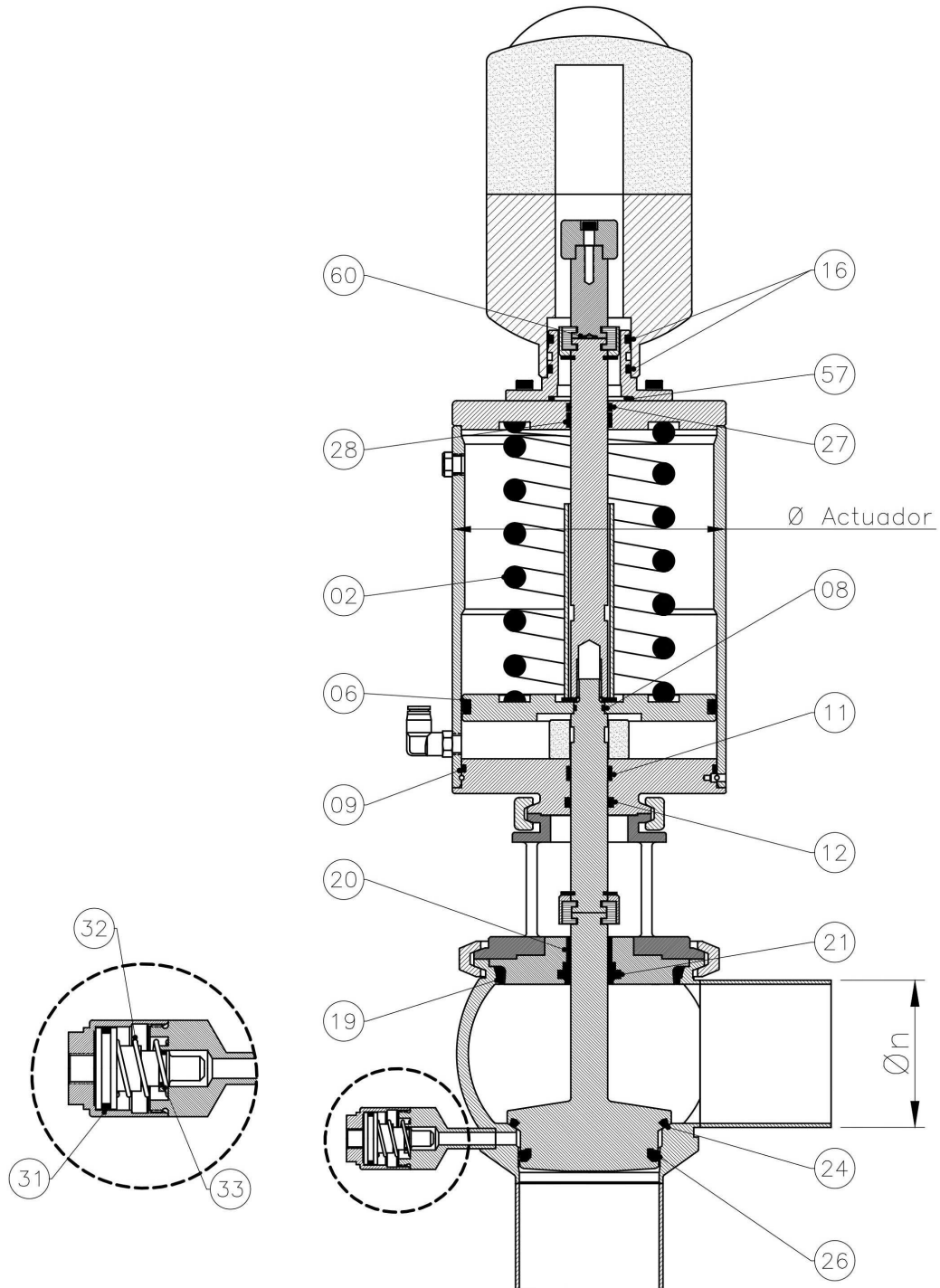


**VALV.ELEV.HIGIENICA DESVIO SIMPLE NORMAL CON TESTIGO DE FUGA
(VEH DS C/ TEST. FUGA)**



CONJUNTO PARTES DE REPARACION								
DIAMETRO DE LA VALVULA (mm)		Ø38,1 – 50,8		Ø63,5 – 76,2		Ø101,6		
DIAMETRO CILINDRO ACTUADOR (mm)		88,9	114	114	141	141	168,1	
O-Ring Cab.Cilind	16	O-RING	41-036-0360A	41-036-0360A	41-036-0360A	41-036-0360A	41-036-0360A	
	57	O-RING	402-12760A	402-12760A	402-12760A	402-12760A	402-12760A	
	60	O-RING	402-00860A	402-00860A	402-00860A	402-00860A	402-00860A	
ACTUADOR NEUMATICO (KIT A)	2	RESORTE	1650573968	8005004102787	8005004102787	8005005603787	8005005603787	8005001504787 8005051504787
	6	O-RING	402-33560A	402-34360A	402-34360A	402-35160A	402-35160A	402-35960A
	8	O-RING	402-01460A	402-01460A	402-01460A	402-01460A	402-01460A	402-01460A
	9	O-RING	402-15160A	402-15460A	402-15460A	402-15960A	402-15960A	402-16260A
	11	BUJE GUIA VASTAGO	800630690T	800630690T	800630690T	800630690T	800630690T	800630690T
	12	O-RING	402-21060A	402-21060A	402-21060A	402-21060A	402-21060A	402-21060A
	27	O-RING	402-11660A	402-11660A	402-11660A	402-11660A	402-11660A	402-11660A
	28	BUJE GUIA VASTAGO C.C.	820210710T	820210710T	820210710T	820210710T	820210710T	820210710T
CONJUNTO PARTES REPARACION ACTUADOR		KITA80008	KITA8004102	KITA8004102	KITA8005603	KITA8005603	KITA8001504	
CONTACTO CON PRODUCTO (KIT J)*	19	JUNTA TAZON	8006T_4160	8006T_4160	8006T_5660	8006T_5660	8006T_1560	8006T_1560
	20	BUJE PORTATORRE	800640710T	800640710T	800640710T	800640710T	800640710T	800640710T
	21	JUNTA BRIDA PORTATORRE	8006B_6960	8006B_6960	8006B_6960	8006B_6960	8006B_6960	8006B_6960
	24	JUNTA VASTAGO PISTON	8006V_4160	8006V_4160	8006V_5660	8006V_5660	8006V_1560	8006V_1560
	26	JUNTA VASTAGO PISTON INTERNO	8206W_4160	8206W_4160	8206W_5660	8206W_5660	8206W_1560	8206W_1560
	31	O-RING	402-11860_	402-11860_	402-11860_	402-11860_	402-11860_	402-11860_
	32	RESORTE P/ CILINDRO LIMPIEZA	8711507103	8711507103	8711507103	8711507103	8711507103	8711507103
33	O-RING	402-01260_	402-01260_	402-01260_	402-01260_	402-01260_	402-01260_	
CONJUNTO PARTES JUNTAS Y BUJES		KITJ8714160_	KITJ8714160_	KITJ8715660_	KITJ8715660_	KITJ871560_	KITJ871560_	

*Las juntas pueden ser en EPDM , FPM. Consultar otras calidades.