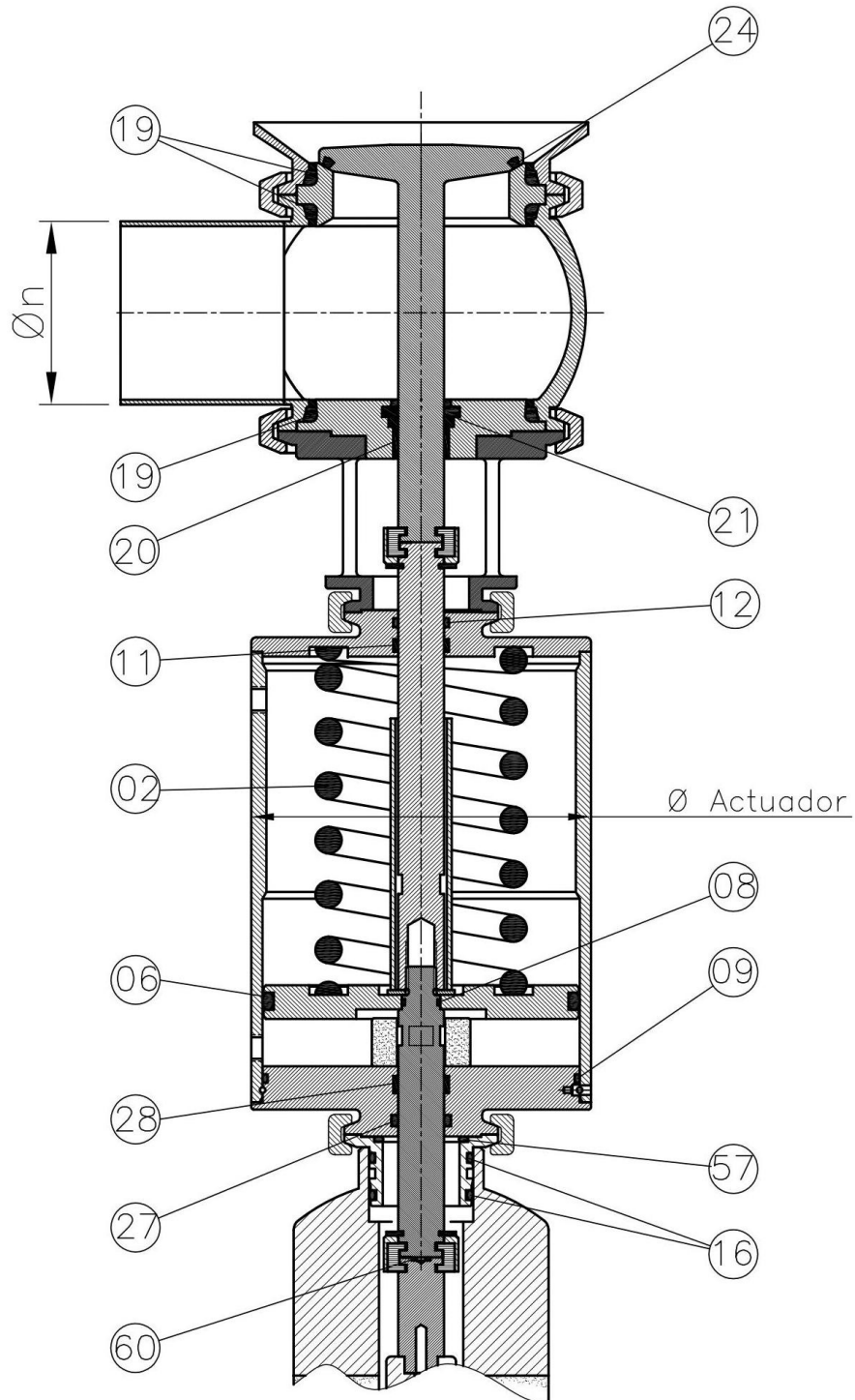


VALVULA DE ELEVACION HIGIENICA FRAUTSCHI

DESVIO SIMPLE FONDO DE TANQUE
CONJUNTO DE PARTES



VALVULA DE ELEVACION HIGIENICA FRAUTSCHI

DESVIO SIMPLE CON ACTUADOR NEUMATICO REBATIBLE
CONJUNTO DE PARTES

CONJUNTO DE PARTES DE REPARACION						
DIAMETRO VALVULA (Ø n)			Ø 25.4mm	Ø 38.1 - 50.8mm	Ø 63.5 - 76.2mm	Ø 101.6mm
DIAMETRO CILINDRO ACTUADOR			88.9mm	114.3mm	141.3mm	168.3mm
CABEZA CONTROL	16	O-RING	41-036	41-036	41-036	41-036
	57	O-RING	402-125	402-125	402-125	402-125
	60	O-RING	402-008	402-008	402-008	402-008
ACTUADOR	2	RESORTE	80050008	8005004102	8005005603	8005001504
	2	RESORTE INTERNO	-	-	-	8005051504
	6	O-RING	402-335	402-343	402-351	402-359
	8	O-RING	402-014	402-014	402-014	402-014
	9	O-RING	402-151	402-154	402-159	402-163
	11	BUJE GUIA VASTAGO	800630690T	800630690T	800630690T	800630690T
	12	O-RING	402-210	402-210	402-210	402-210
	27	O-RING	402-116	402-116	402-116	402-116
	28	BUJE GUIA VASTAGO C.C.	820210	820210	820210	820210
CONJUNTO DE PARTES REPARACION ACTUADOR			KITA80008	KITA8004102	KITA8005603	KITA8001504
CUERPO	19	JUNTA TAZON	402-131	8006T_41	8006T_56	402-246
	20	BUJE PORTATORRE	800640080T	800640710T	800640710T	800640710T
	21	JUNTA BRIDA PORTATORRE	8006B_69	8006B_69	8006B_69	8006B_69
	24	JUNTA VASTAGO	8006V_08	8006V_41	8006V_56	8006V_15
CONJUNTO DE PARTES JUNTA/BUJE *			KITJ84008	KITJ84041	KITJ84056	KITJ84015

* Compuesto por las juntas/buje que toman contacto con el producto. Para realizar el pedido de las juntas y los conjuntos de parte, se debe especificar la calidad de la junta: EPDM o FPM