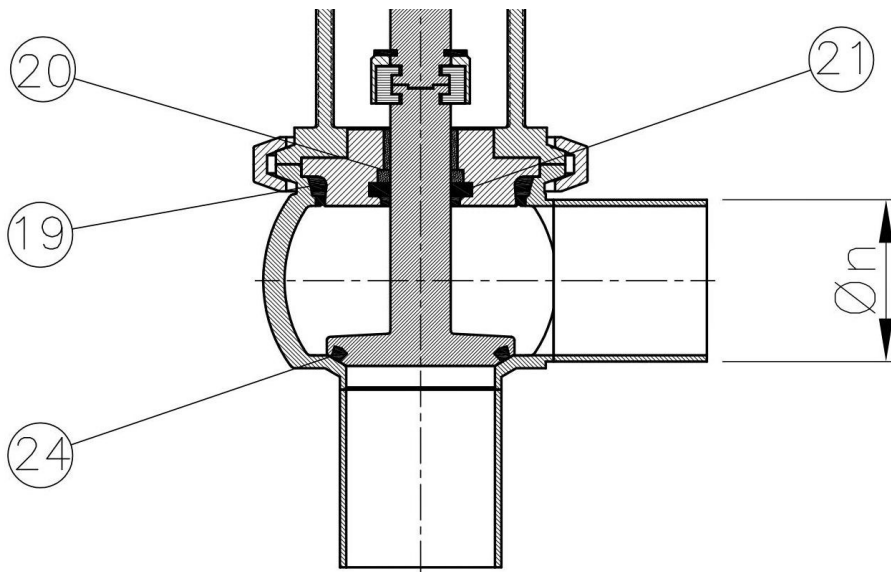


VALVULA DE ELEVACION HIGIENICA FRAUTSCHI

SEGURIDAD Y ALIVIO 0-10 BAR NEUMATICA
CONJUNTO DE PARTES



CONJUNTO DE PARTES DE REPARACION						
DIAMETRO VALVULA (Ø n)		Ø 25.4mm	Ø 38.1 - 50.8mm	Ø 63.5 - 76.2mm	Ø 101.6mm	
CUERPO	19	JUNTA TAZON	402-131	8006T_41	8006T_56	402-246
	20	BUJE PORTATORRE	800640080T	800640710T	800640710T	800640710T
	21	JUNTA BRIDA PORTATORRE	8006B_69	8006B_69	8006B_69	8006B_69
	24	JUNTA VASTAGO	8006V_08	8006V_41	8006V_56	8006V_15
CONJUNTO DE PARTES JUNTA/BUJE (1 CUERPO: LF o TF)		KITJ83108	KITJ83141	KITJ83156	KITJ83115	
CONJUNTO DE PARTES JUNTA/BUJE (2 CUERPO: L-L; T-L; L-T; T-T)		KITJ83908	KITJ83941	KITJ83956	KITJ83915	

* Compuesto por las juntas/buje que toman contacto con el producto. Para realizar el pedido de las juntas y los conjuntos de parte, se debe especificar la calidad de la junta: EPDM o FPM