

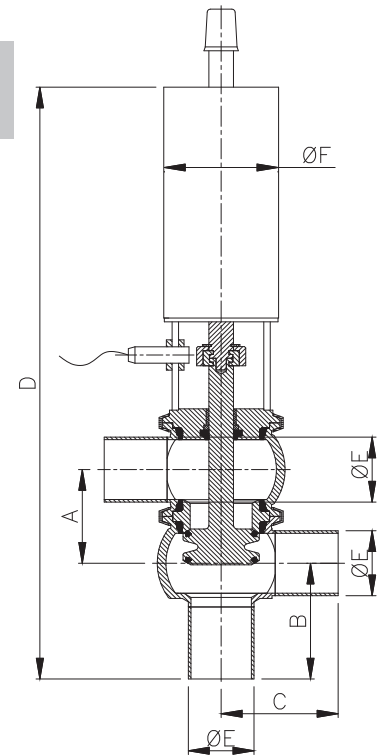
VALVULA DE ELEVACION HIGIENICA FRAUTSCHI
 FRAUTSCHI SINGLE SEAT VALVES

DESVIO SIMPLE DE CAMBIO CONVERGENTE Con Actuador Neumático
SINGLE SEAT CONVERGENT CHARGE-OVER With pneumatic actuator

DN	A	B	C	D	E	F	Peso Weight (kg)
1"	44,7	72	75	329,7	25,4	89	89
1 ½ "	61	85	90	439	38,1	89	89
2"	73	90	90	462	50,8	89	89
2 ½ "	86	108	125	500	63,5	114	114
3"	98	104	125	514	76,2	114	114
4"	125	154	161	605	101,6	114	114

Configuración del Cuerpo
 Body Configuration

CUERPO/BODY NC Inf. 808 201 0 NC Sup. 818 201 0	L-L-L 80B 201 0 81B 201 0	L-T-L 80C 201 0 81C 201 0	T-L-L 80D 201 0 81D 201 0	L-L-T 80E 201 0 81E 201 0	L-T-T 80F 201 0 81F 201 0
CUERPO/BODY NC Inf. 80G 201 0 NC Sup. 81G 201 0	T-L-T 80H 201 0 81H 201 0	T-T-T 802 201 0 812 201 0	L-LF 803 201 0 813 201 0	L-TF 804 201 0 814 201 0	T-LF 805 201 0 815 201 0



DESVIO SIMPLE DE CAMBIO CONVERGENTE Accionamiento Manual
SINGLE SEAT CONVERGENT CHARGE-OVER Manually Operated

DN	A	B	C	D	E	F	Peso Weight (kg)
1 ½ "	61	85	90	441	38,1	89	89
2"	73	90	90	463	50,8	89	89
2 ½ "	86	108	125	500	63,5	114	114
3"	98	104	125	515	76,2	114	114
4"	125	154	161	606	101,6	114	114

Configuración del Cuerpo
 Body Configuration

CUERPO/BODY NC Inf. 808 161 0 NC Sup. 818 161 0	L-L-L 80B 161 0 81B 161 0	L-T-L 80C 161 0 81C 161 0	T-L-L 80D 161 0 81D 161 0	L-L-T 80E 161 0 81E 161 0	L-T-T 80F 161 0 81F 161 0
CUERPO/BODY NC Inf. 80G 161 0 NC Sup. 81G 161 0	T-L-T 80H 161 0 81H 161 0	T-T-T 802 161 0 812 161 0	L-LF 803 161 0 813 161 0	L-TF 804 161 0 814 161 0	T-LF 805 161 0 815 161 0

