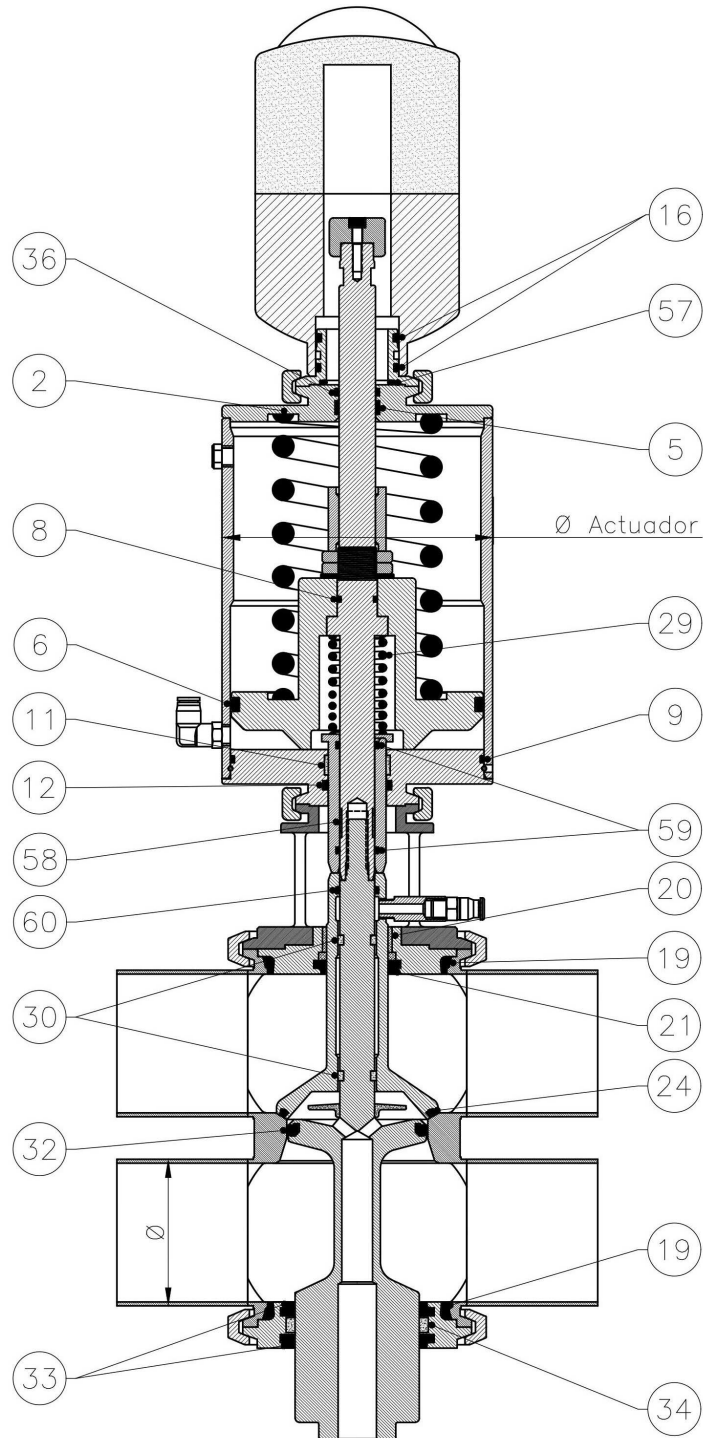


**VÁLVULA ELEVACIÓN HIGIÉNICA ANTIMEZCLA DN COMPENSADOR INTERO  
(VEH ANT. DN)**



CONJUNTO PARTES DE REPARACION					
DIAMETRO DE LA VALVULA (mm)			Ø38,1 – 50,8	Ø63,5 – 76,2	Ø101,6
DIAMETRO CILINDRO ACTUADOR (mm)			114	141	168
O-Ring Cab. Ctrl	16	O-RING	41-036-0360A	41-036-0360A	41-036-0360A
	57	O-RING	402-12760A	402-12760A	402-12760A
ACTUADOR NEUMATICO (KIT A)	2	RESORTE	82050041787	8005005603787	8005001504787 8005051504787
	5	BUJE GUIA VASTAGO C.C.	800630690T	800630690T	800630690T
	6	O-RING	402-34360A	402-35160A	402-35960A
	8	O-RING	402-11460A	402-11460A	402-11460A
	9	O-RING	402-15460A	402-15960A	402-16360A
	11	GUIA TAPA	820842410T	820842410T	820842410T
	12	O-RING	402-21660A	402-21660A	402-21660A
	29	RESORTE PISTON EXTERNO	8201511178	8201511178	8201511578
	36	O-RING	402-11660A	402-11660A	402-11660A
	58	BUJE VASTAGO ACCIONAMIENTO	820631710T	820631710T	820631710T
	59	O-RING	402-11560A	402-11560A	402-11560A
	CONJUNTO PARTES REPARACION ACTUADOR			KITA821410260A	KITA821560360A
CONTACTO CON PRODUCTO (KIT J)*	19	JUNTA TAZON	8006T_41	8006T_56	8006T_15
	20	BUJE PORTATORRE	820640710T	820640710T	820640710T
	21	JUNTA PORTATORRE	8206B_7160	8206B_7160	8206B_7160
	24	JUNTA VASTAGO PISTON	8006V_41	8006V_56	8006V_15
	30	BUJE GUIA PISTON INTERNO	820171110T	820171110T	820171110T
	32	JUNTA VASTAGO PISTON INTERNO	8206W_41	8206W_56	8206W_15
	33	JUNTA TAPA INFERIOR	8D06B_41	8206I_56	8206I_15
	34	BUJE TAPA INFERIOR	8D0640410T	8D0190560T	8D0190150T
	60	O-RING	402-11560_	402-11560_	402-11560_
CONJUNTO PARTES JUNTAS Y BUJES			KITJ8214160_	KITJ8215660_	KITJ8211560_

\*Las juntas pueden ser en EPDM , FPM. Consultar otras calidades.